

# SEM der Frauen& Männer 5.11.2016 Heilbronn Men +100 II

Kämpfer: 3

## Kämpfer

Nr	Name	Verein	1	2	3	Siege	Pkt	Platz
1	Simon SCHWERTL	TV Landshut 1964				0	0	3
2	Maik NIKLAS	TV Altdorf	5			1	5	2
3	Jan WEBER	Budo-Club Offenburg	10	10		2	20	1

## Kämpfe

Kampf	Weiß	Blau	Ergebnis	Zeit
1	Simon SCHWERTL 1 2	Maik NIKLAS	000s3-001	5:00
2	Simon SCHWERTL 1 3	Jan WEBER	000-100	0:16
3	Maik NIKLAS 2 3	Jan WEBER	000s2-101	4:59

## Ergebnisse

Platz	Name
1	Jan WEBER, Budo-Club Offenburg
2	Maik NIKLAS, TV Altdorf
3	Simon SCHWERTL, TV Landshut 1964

# SEM der Frauen& Männer 5.11.2016 Heilbronn Women-48

Kämpfer: 4

## Kämpfer

Nr	Name	Verein	1	2	3	4	Siege	Pkt	Platz
1	Helen SCHNEIDER	JSC HD Rhein-Neckar		10	10		2	20	2
2	Alysia KEHR	JC Kano Heilbronn			1		1	1	3
3	Julia KEHR	JC Kano Heilbronn					0	0	4
4	Melanie GALLMEIER	PS Karlsruhe	1	10	10		3	21	1

## Kämpfe

Kampf	Weiß	Blau	Ergebnis	Zeit
1	Helen SCHNEIDER 1 2	Alysia KEHR	100s1-001	1:43
2	Julia KEHR 3 4	Melanie GALLMEIER	000s3-101s3	3:38
3	Helen SCHNEIDER 1 3	Julia KEHR	100-000s1	1:10
4	Alysia KEHR 2 4	Melanie GALLMEIER	000s1-100s1	4:00
5	Helen SCHNEIDER 1 4	Melanie GALLMEIER	000s1-000	4:00
6	Alysia KEHR 2 3	Julia KEHR	011-001	5:24

## Ergebnisse

Platz	Name
1	Melanie GALLMEIER, PS Karlsruhe
2	Helen SCHNEIDER, JSC HD Rhein-Neckar
3	Alysia KEHR, JC Kano Heilbronn
4	Julia KEHR, JC Kano Heilbronn

# SEM der Frauen& Männer 5.11.2016 Heilbronn Women-52

Kämpfer: 4

## Kämpfer

Nr	Name	Verein	1	2	3	4	Siege	Pkt	Platz
1	Corinna ANKLAM	JC Kano Heilbronn					0	0	4
2	Ilka DELLER	JC Konstanz	10				1	10	3
3	Linda MAAS	KSV Esslingen 1894	10	10			2	20	2
4	Julia MOLLET	DJK Eppelheim	10	10	10		3	30	1

## Kämpfe

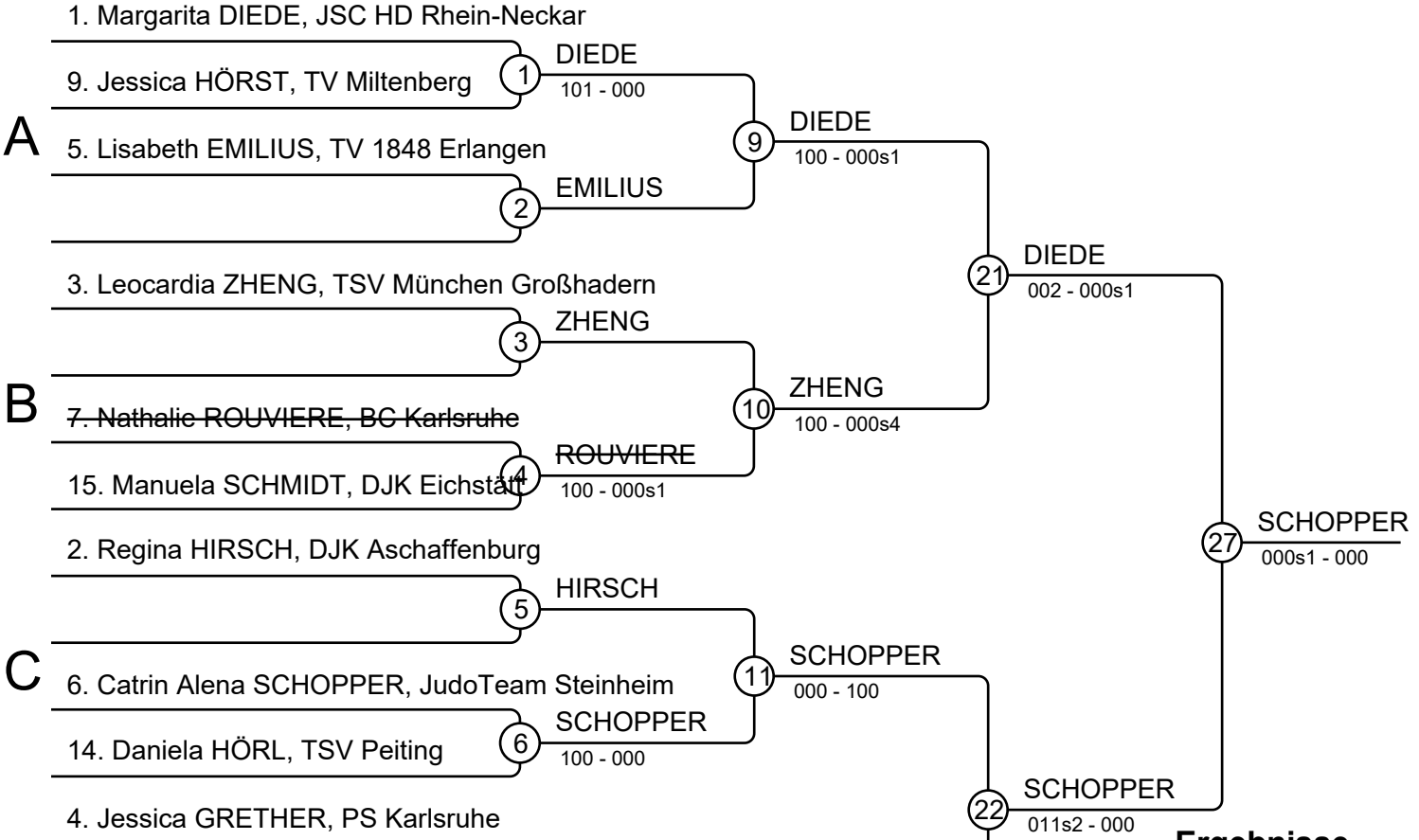
Kampf	Weiß	Blau	Ergebnis	Zeit
1	Corinna ANKLAM 1 2	Ilka DELLER	000-101	3:18
2	Linda MAAS 3 4	Julia MOLLET	000s2-102	2:17
3	Corinna ANKLAM 1 3	Linda MAAS	000s1-111	2:10
4	Ilka DELLER 2 4	Julia MOLLET	000s1-100	1:23
5	Corinna ANKLAM 1 4	Julia MOLLET	000s1-100	1:01
6	Ilka DELLER 2 3	Linda MAAS	000-101s1	2:06

## Ergebnisse

Platz	Name
1	Julia MOLLET, DJK Eppelheim
2	Linda MAAS, KSV Esslingen 1894
3	Ilka DELLER, JC Konstanz
4	Corinna ANKLAM, JC Kano Heilbronn

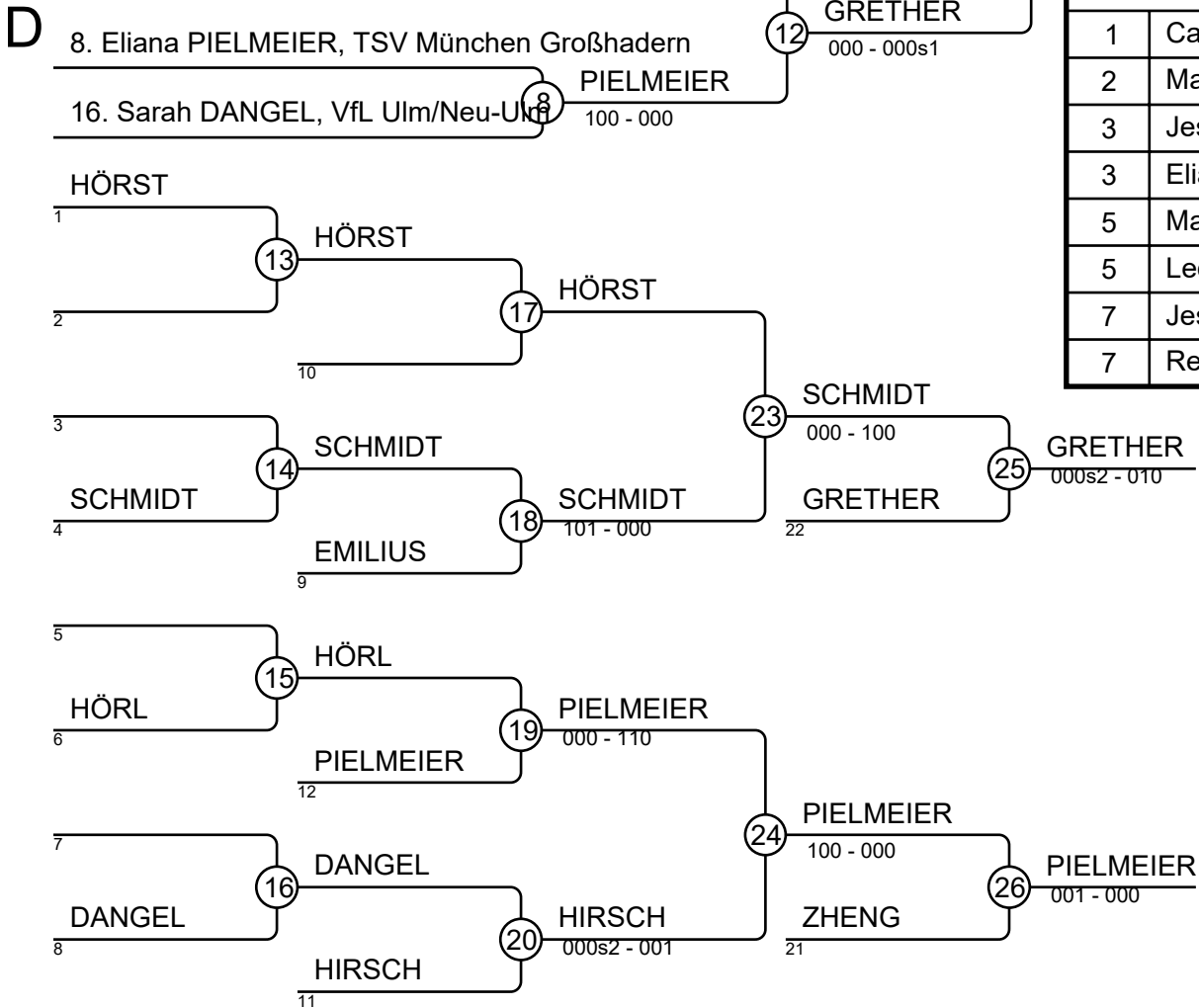
# SEM der Frauen& Männer 5.11.2016 Heilbronn Women-57

Kämpfer: 12



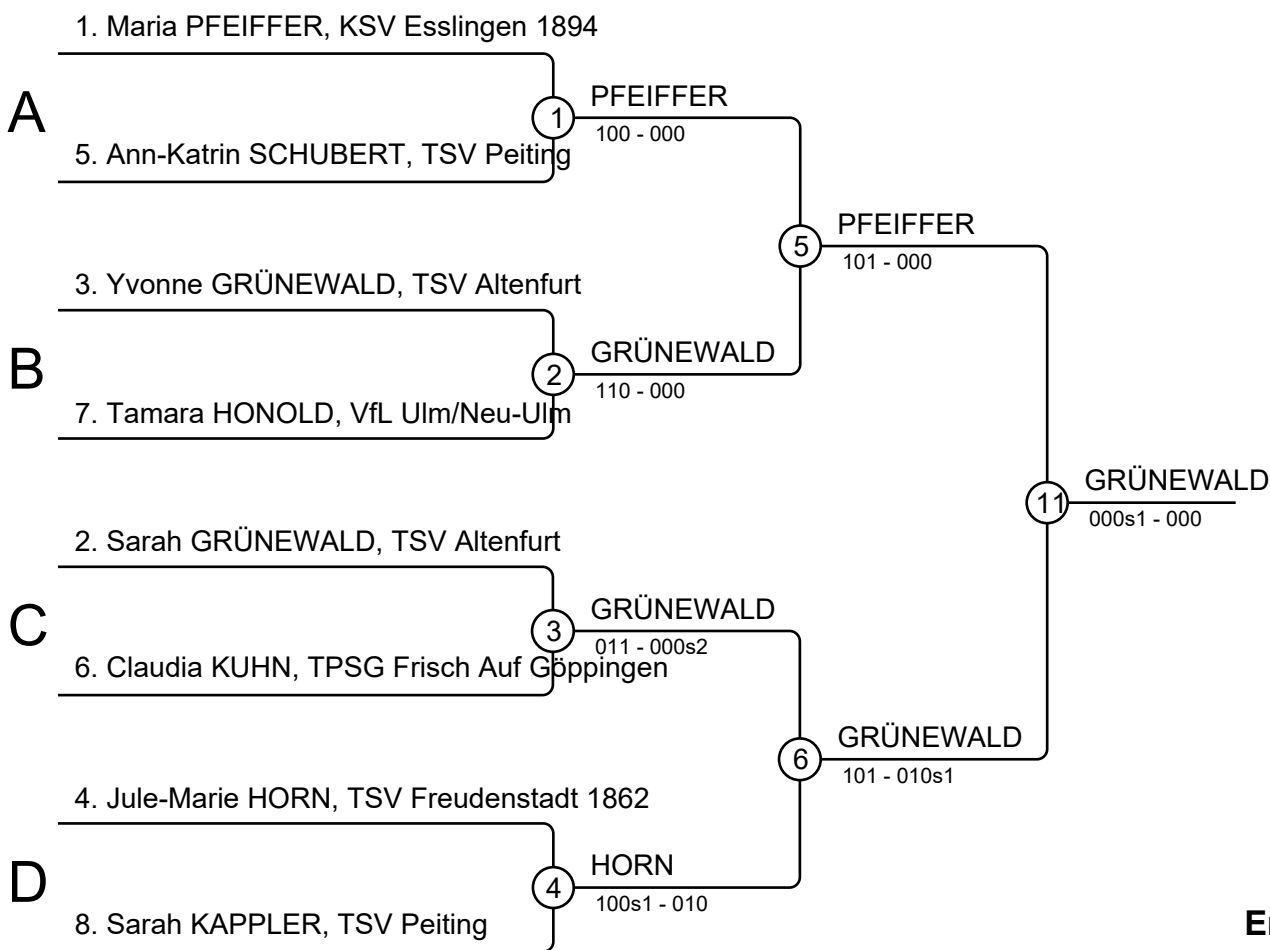
## Ergebnisse

Platz	Name
1	Catrin Alena SCHOPPER, JudoTeam Steinheim
2	Margarita DIEDE, JSC HD Rhein-Neckar
3	Jessica GRETHER, PS Karlsruhe
3	Eliana PIELMEIER, TSV München Großhadern
5	Manuela SCHMIDT, DJK Eichstätt
5	Leocardia ZHENG, TSV München Großhadern
7	Jessica HÖRST, TV Miltenberg
7	Regina HIRSCH, DJK Aschaffenburg



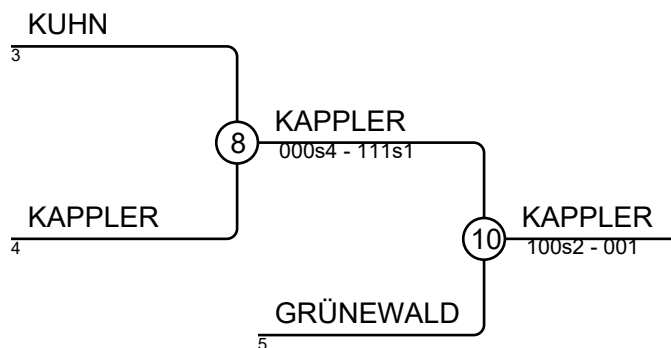
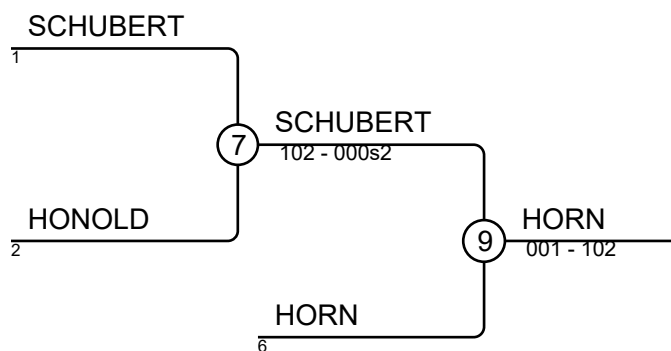
# SEM der Frauen& Männer 5.11.2016 Heilbronn Women-63

Kämpfer: 8



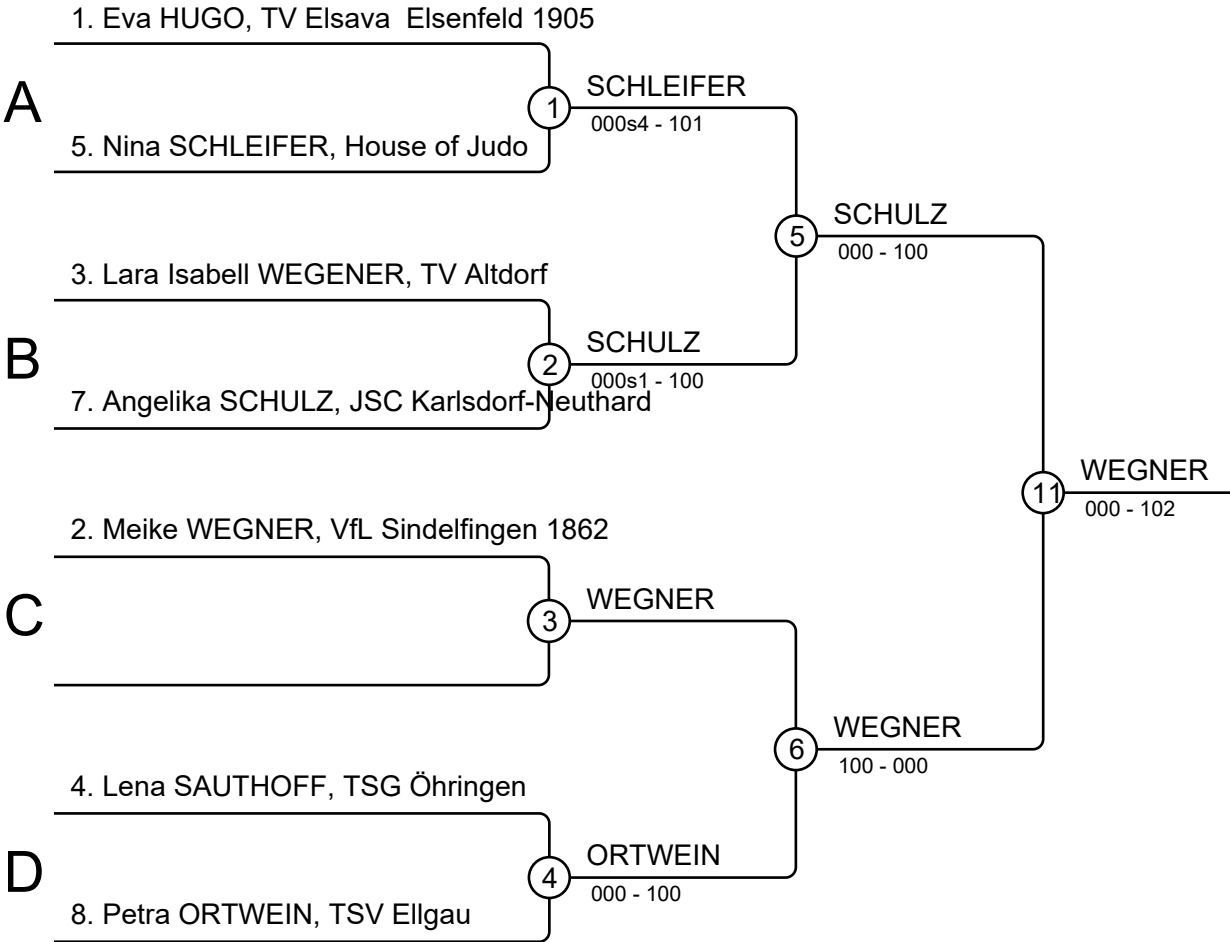
## Ergebnisse

Platz	Name
1	Sarah GRÜNEWALD, TSV Altenfurt
2	Maria PFEIFFER, KSV Esslingen 1894
3	Jule-Marie HORN, TSV Freudenstadt
3	Sarah KAPPLER, TSV Peiting
5	Ann-Katrin SCHUBERT, TSV Peiting
5	Yvonne GRÜNEWALD, TSV Altenfurt
7	Tamara HONOLD, VfL Ulm/Neu-Ulm
7	Claudia KUHN, TPSG Frisch Auf Göppingen



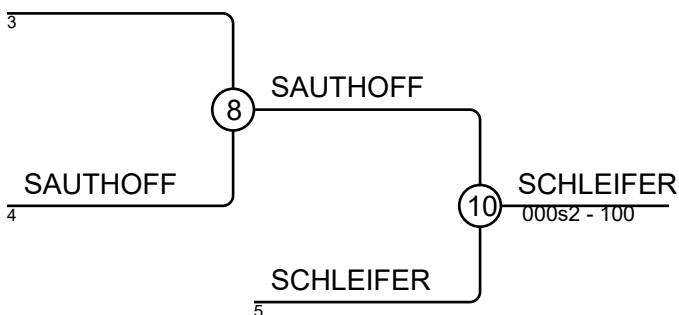
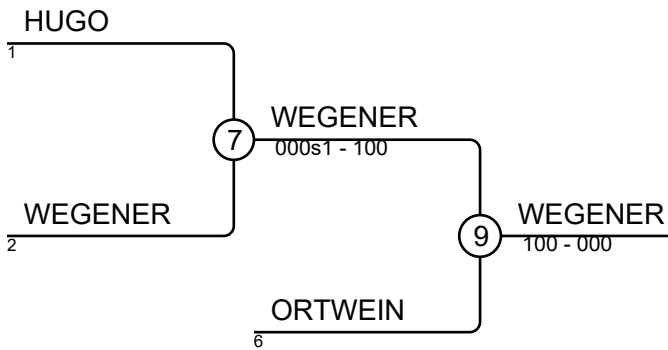
# SEM der Frauen& Männer 5.11.2016 Heilbronn Women-70

Kämpfer: 7



## Ergebnisse

Platz	Name
1	Meike WEGNER, VfL Sindelfingen 1862
2	Angelika SCHULZ, JSC Karlsdorf-Neuthard
3	Lara Isabell WEGENER, TV Altdorf
3	Nina SCHLEIFER, House of Judo
5	Petra ORTWEIN, TSV Ellgau
5	Lena SAUTHOFF, TSG Öhringen
7	Eva HUGO, TV Elsava Elsenfeld 1905
7	



# SEM der Frauen& Männer 5.11.2016 Heilbronn Women-78

Kämpfer: 5

## Kämpfer

Nr	Name	Verein	1	2	3	4	5	Siege	Pkt	Platz
1	Regina SCHNEIDER	VfL Sindelfingen 1862		10	10	10	10	4	40	1
2	Angela HANNAK	Judozentrum Heubach						0	0	5
3	Lara WISCHRATH	TV Elsava Elsenfeld 1905	5	7		10		2	17	3
4	Sarah FLEMMING	JC Horb		10				1	10	4
5	Lisa LEONHARDT	VfL Ulm/Neu-Ulm		10	10	10		3	30	2

## Kämpfe

Kampf	Weiß	Blau	Ergebnis	Zeit
1	Sarah FLEMMING	4 5 Lisa LEONHARDT	000-100	2:31
2	Regina SCHNEIDER	1 2 Angela HANNAK	100-000	1:04
3	Lara WISCHRATH	3 4 Sarah FLEMMING	100-000s1	2:13
4	Regina SCHNEIDER	1 5 Lisa LEONHARDT	100s1-000	1:16
5	Angela HANNAK	2 3 Lara WISCHRATH	000s2-010	4:00
6	Regina SCHNEIDER	1 4 Sarah FLEMMING	100-000	0:20
7	Lara WISCHRATH	3 5 Lisa LEONHARDT	000-100	1:42
8	Angela HANNAK	2 4 Sarah FLEMMING	000s1-110	3:05
9	Regina SCHNEIDER	1 3 Lara WISCHRATH	100-000s1	1:55
10	Angela HANNAK	2 5 Lisa LEONHARDT	000-100	0:55

## Ergebnisse

Platz	Name
1	Regina SCHNEIDER, VfL Sindelfingen 1862
2	Lisa LEONHARDT, VfL Ulm/Neu-Ulm
3	Lara WISCHRATH, TV Elsava Elsenfeld 1905
4	Sarah FLEMMING, JC Horb
5	Angela HANNAK, Judozentrum Heubach

# SEM der Frauen& Männer 5.11.2016 Heilbronn Women+78

Kämpfer: 6

## Kämpfer A

Nr	Name	Verein	1	2	3	Siege	Pkt	Platz
1	Aylin MILL	VfL Sindelfingen 1862		10		1	10	2
2	Carmen WEISS	TSGV Albershausen				0	0	3
3	Zita NOTTER	Sportfreunde Harteck München	10			2	20	1

## Kampf A

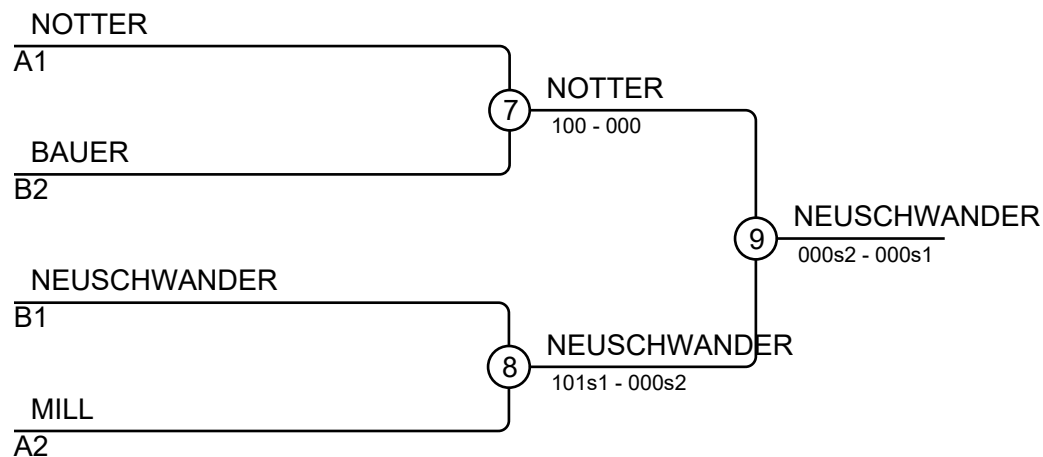
Kampf	Weiß	Blau	Ergebnis	Zeit
1	Aylin MILL	1 2 Carmen WEISS	100s2-000s1	4:46
3	Aylin MILL	1 3 Zita NOTTER	000-100	1:31
5	Carmen WEISS	2 3 Zita NOTTER	000-100	1:46

## Kämpfer B

Nr	Name	Verein	4	5	6	Siege	Pkt	Platz
4	Alison BAUER	SG Eltmann		10		1	10	2
5	Luisa FROITZHEIM	BC Karlsruhe				0	0	3
6	Greta NEUSCHWANDER	TPSG Frisch Auf Göppingen	10	10		2	20	1

## Kampf B

Kampf	Weiß	Blau	Ergebnis	Zeit
2	Alison BAUER	4 5 Luisa FROITZHEIM	100s1-000	2:05
4	Alison BAUER	4 6 Greta NEUSCHWANDER	000s2-100	3:24
6	Luisa FROITZHEIM	5 6 Greta NEUSCHWANDER	010-101	3:02



## Ergebnisse

Platz	Name
1	Greta NEUSCHWANDER, TPSG Frisch Auf Göppingen
2	Zita NOTTER, Sportfreunde Harteck München
3	Alison BAUER, SG Eltmann
3	Aylin MILL, VfL Sindelfingen 1862



# SEM der Frauen& Männer 5.11.2016 Heilbronn Men-60

Kämpfer: 6

## Kämpfer A

Nr	Name	Verein	1	2	3	Siege	Pkt	Platz
1	Fabian HÄSSNER	VfL Sindelfingen 1862		10	10	2	20	1
2	victor KLUG	TSV Altenfurt				0	0	3
3	Ruben AICHELE	FT 1844 Freiburg		10		1	10	2

## Kampf A

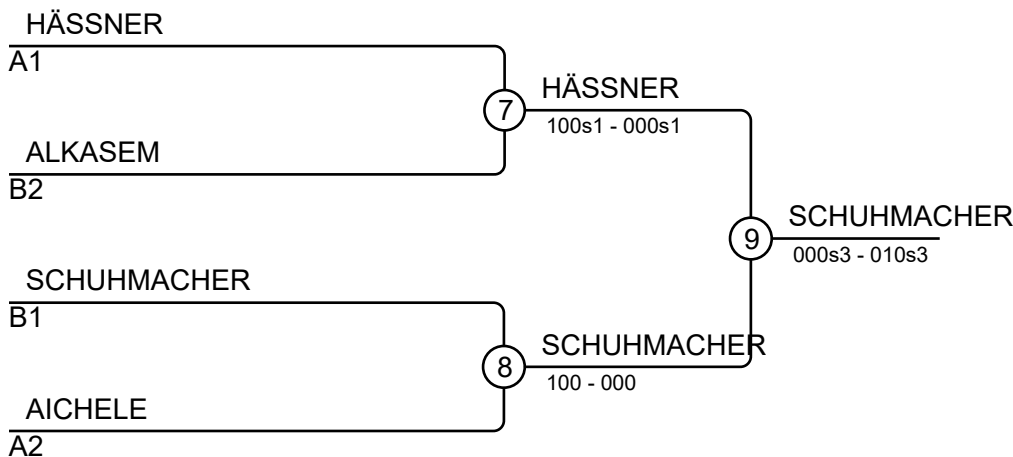
Kampf	Weiß	Blau	Ergebnis	Zeit
1	Fabian HÄSSNER	victor KLUG	100-000	1:18
3	Fabian HÄSSNER	Ruben AICHELE	100-001	1:45
5	victor KLUG	Ruben AICHELE	000-101	3:23

## Kämpfer B

Nr	Name	Verein	4	5	6	Siege	Pkt	Platz
4	Martin SCHUHMACHER	Judokan-Bretten		10	7	2	17	1
5	Ansari MOHSEN	KSV Esslingen 1894				0	0	3
6	Mohammed ALKASEM	JC Kano Heilbronn		10		1	10	2

## Kampf B

Kampf	Weiß	Blau	Ergebnis	Zeit
2	Martin SCHUHMACHER	Ansari MOHSEN	101-001s3	3:06
4	Martin SCHUHMACHER	Mohammed ALKASEM	010-000s2	5:00
6	Ansari MOHSEN	Mohammed ALKASEM	000-100s1	2:01

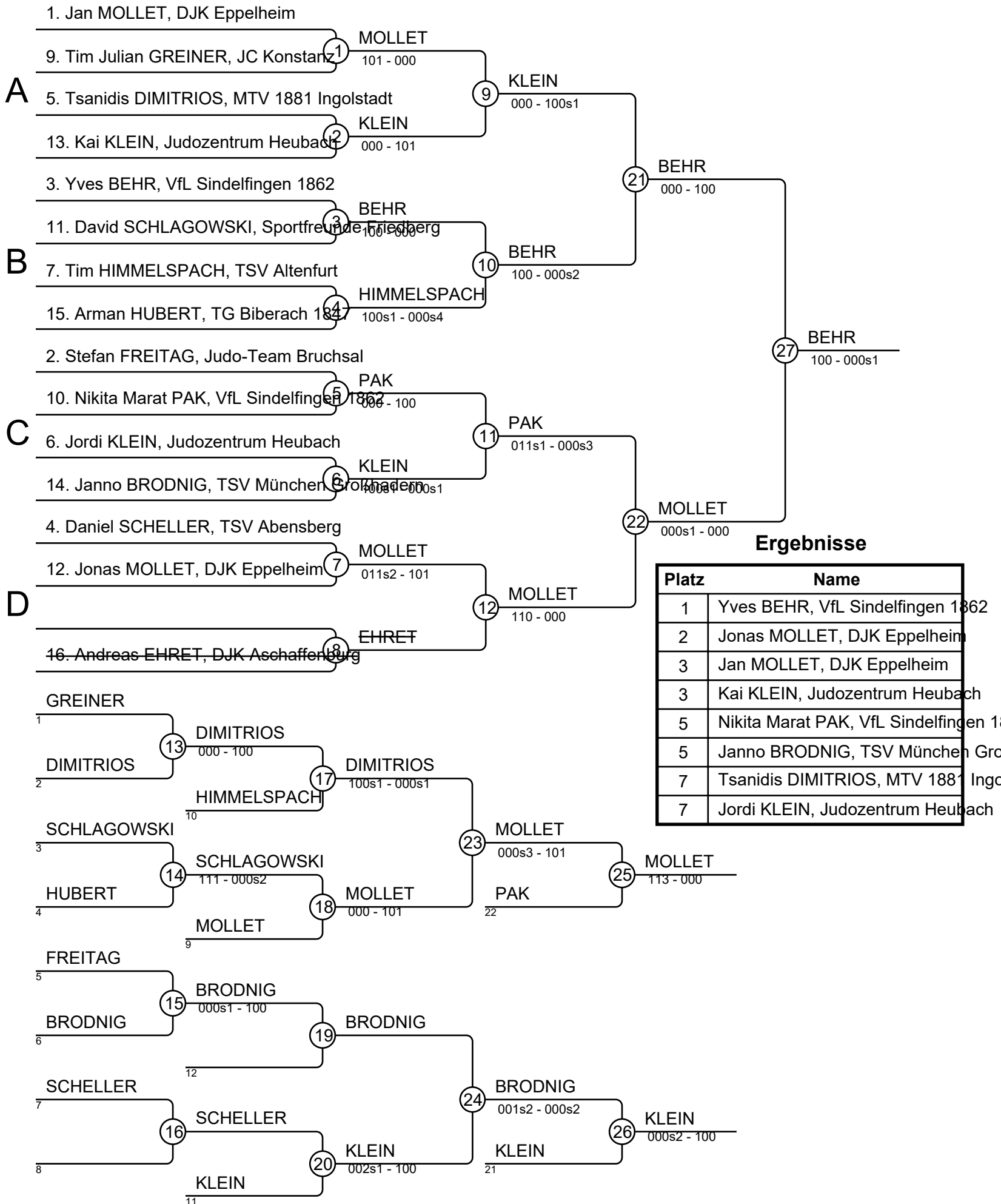


## Ergebnisse

Platz	Name
1	Martin SCHUHMACHER, Judokan-Bretten
2	Fabian HÄSSNER, VfL Sindelfingen 1862
3	Mohammed ALKASEM, JC Kano Heilbronn
3	Ruben AICHELE, FT 1844 Freiburg

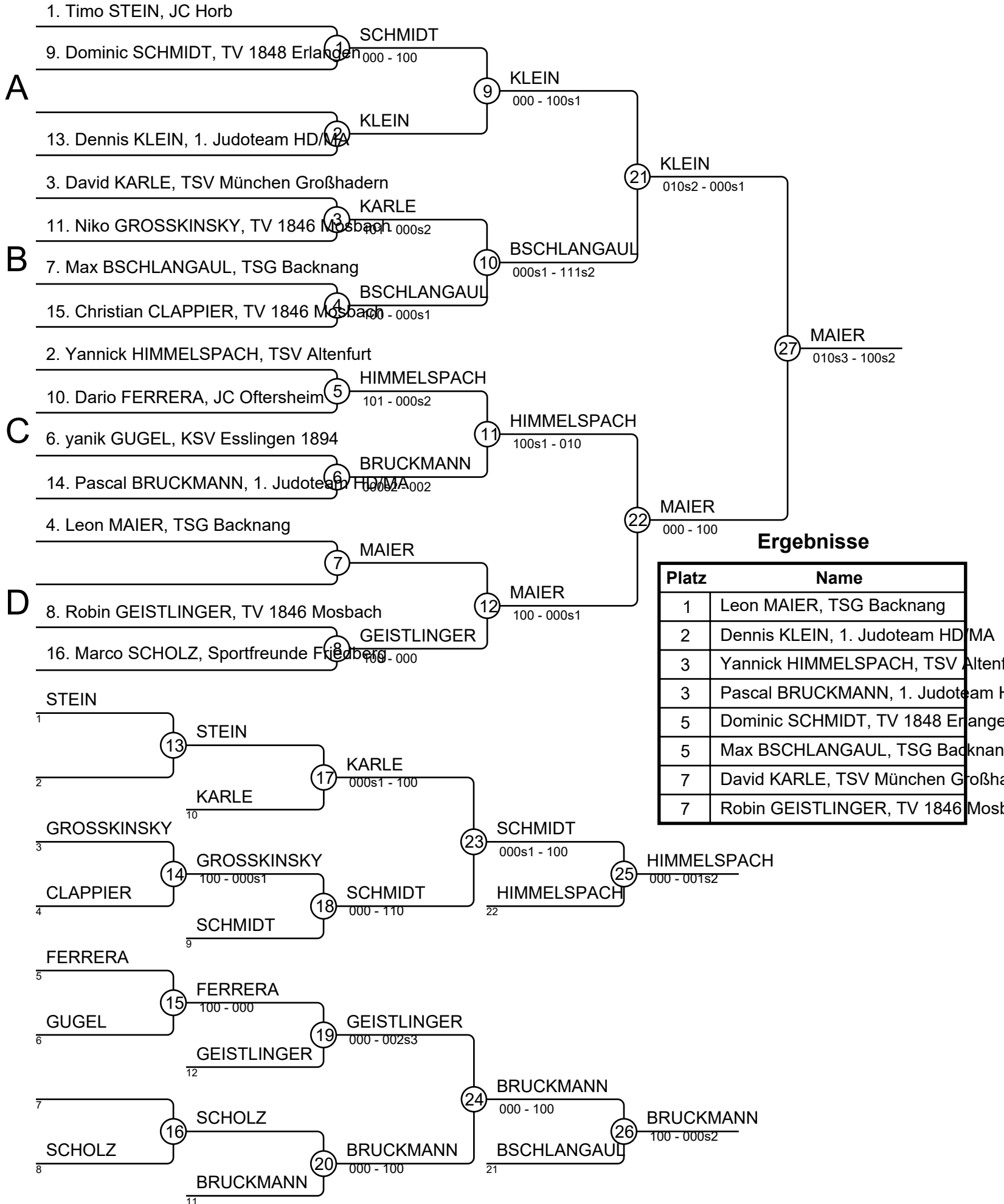
# SEM der Frauen& Männer 5.11.2016 Heilbronn Men-66

Kämpfer: 15



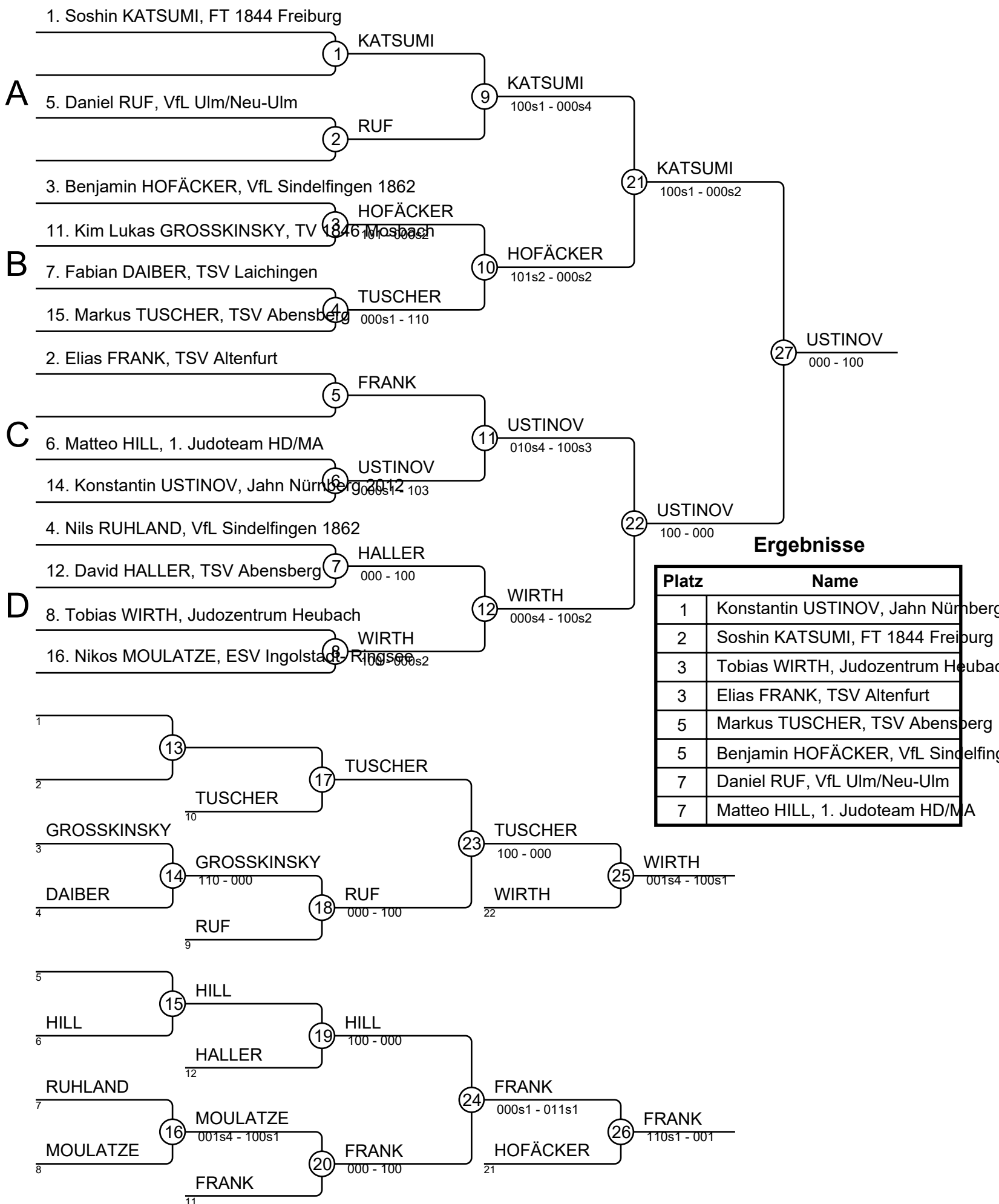
# SEM der Frauen& Männer 5.11.2016 Heilbronn Men-73

Kämpfer: 14



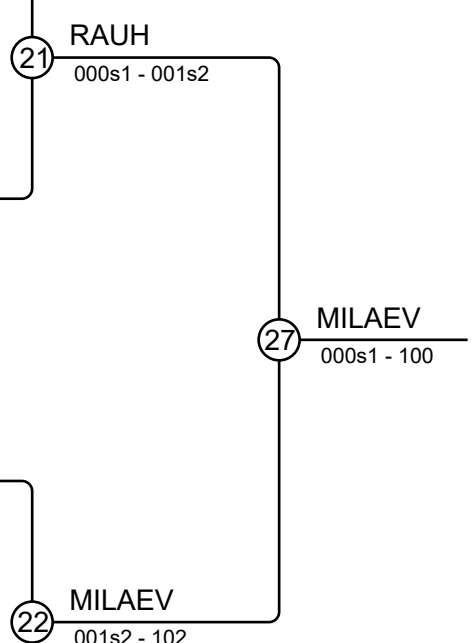
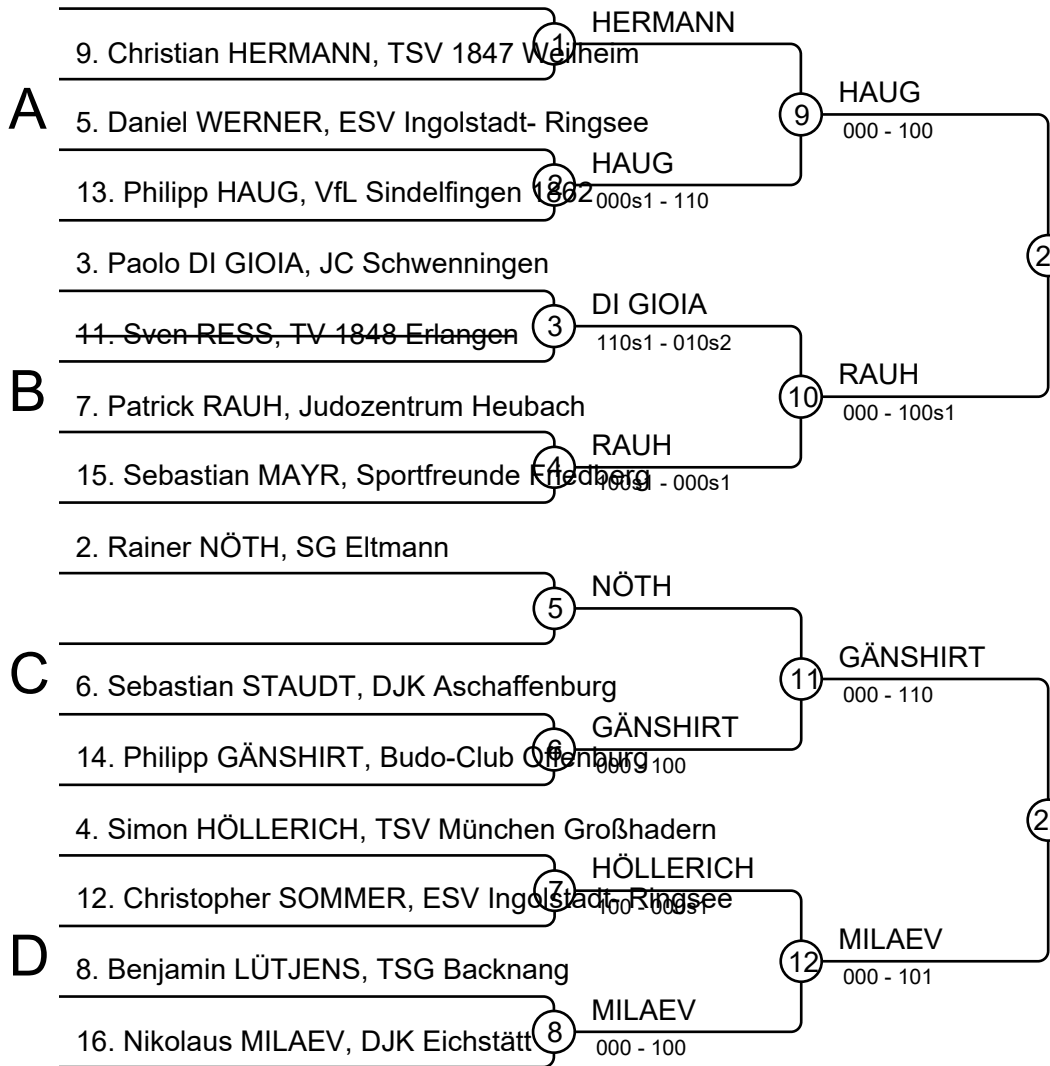
# SEM der Frauen& Männer 5.11.2016 Heilbronn Men-81

Kämpfer: 13



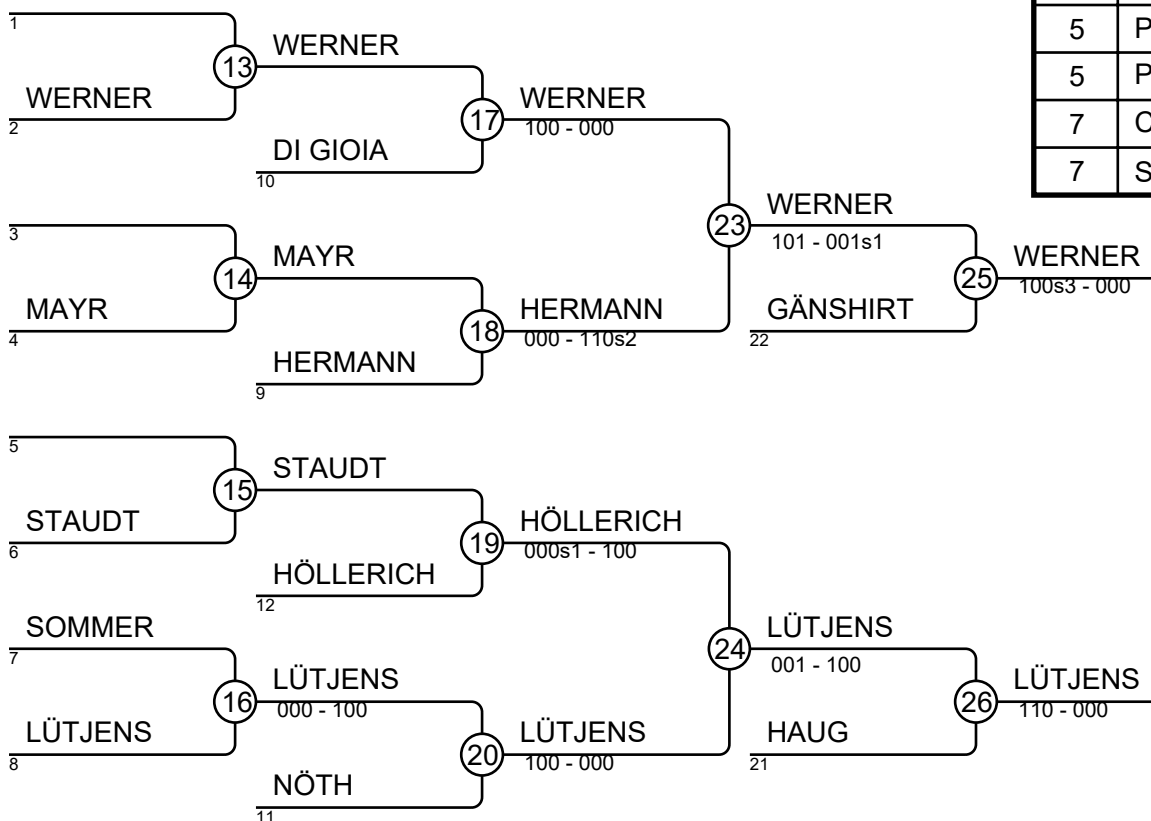
# SEM der Frauen& Männer 5.11.2016 Heilbronn Men-90

Kämpfer: 14



## Ergebnisse

Platz	Name
1	Nikolaus MILAEV, DJK Eichstätt
2	Patrick RAUH, Judozentrum Heubach
3	Daniel WERNER, ESV Ingolstadt- Ringsee
3	Benjamin LÜTJENS, TSG Backnang
5	Philipp GÄNSHIRT, Budo-Club Offenau
5	Philipp HAUG, VfL Sindelfingen 1862
7	Christian HERMANN, TSV 1847 Weilheim
7	Simon HÖLLERICH, TSV München Großhadern



# SEM der Frauen& Männer 5.11.2016 Heilbronn Men-100

Kämpfer: 3

## Kämpfer

Nr	Name	Verein	1	2	3	Siege	Pkt	Platz
1	Cedric KUNZ	TV 05 Bruchhausen				0	0	3
2	Martin RÖTTINGER	TV Denzlingen	10			1	10	2
3	Matthias WERNER	ESV Ingolstadt- Ringsee	10	10		2	20	1

## Kämpfe

Kampf	Weiß	Blau	Ergebnis	Zeit
1	Cedric KUNZ	1 2 Martin RÖTTINGER	000-100	0:55
2	Cedric KUNZ	1 3 Matthias WERNER	010-101	1:49
3	Martin RÖTTINGER	2 3 Matthias WERNER	000s1-100	4:14

## Ergebnisse

Platz	Name
1	Matthias WERNER, ESV Ingolstadt- Ringsee
2	Martin RÖTTINGER, TV Denzlingen
3	Cedric KUNZ, TV 05 Bruchhausen

# SEM der Frauen& Männer 5.11.2016 Heilbronn Men+100

Kämpfer: 6

## Kämpfer A

Nr	Name	Verein	1	2	3	Siege	Pkt	Platz
1	Kai BRANDES	TV Altdorf			10	1	10	2
2	Max WALLSCHMIDT	JC Ettligen	10		10	2	20	1
3	Felix MIENSOK	Judozentrum Heubach				0	0	3

## Kampf A

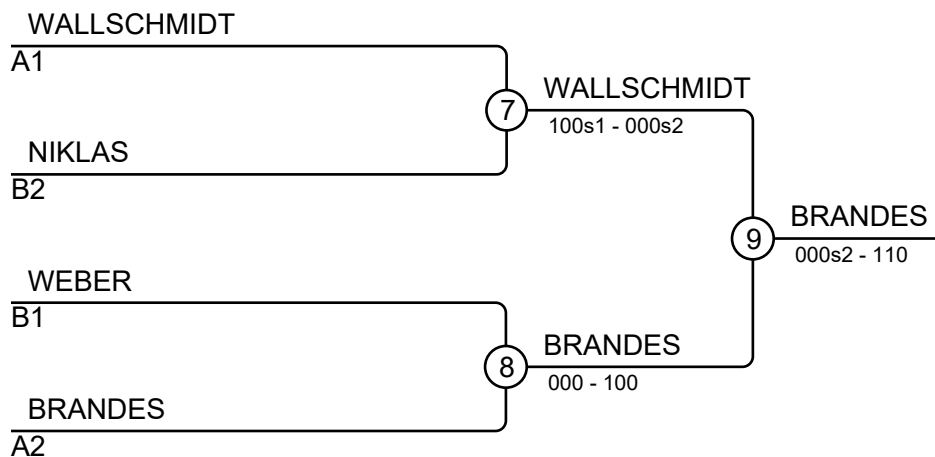
Kampf	Weiß	Blau	Ergebnis	Zeit
1	Kai BRANDES	1 2 Max WALLSCHMIDT	000-100	1:30
3	Kai BRANDES	1 3 Felix MIENSOK	100-000s2	1:06
5	Max WALLSCHMIDT	2 3 Felix MIENSOK	100s2-000s2	3:59

## Kämpfer B

Nr	Name	Verein	4	5	6	Siege	Pkt	Platz
4	Jan WEBER	Budo-Club Offenburg		10	1	2	11	1
5	Maik NIKLAS	TV Altdorf			10	1	10	2
6	Simon SCHWERTL	TV Landshut 1964				0	0	3

## Kampf B

Kampf	Weiß	Blau	Ergebnis	Zeit
2	Jan WEBER	4 5 Maik NIKLAS	100s3-000s1	3:27
4	Jan WEBER	4 6 Simon SCHWERTL	000s4-101s3	3:28
6	Maik NIKLAS	5 6 Simon SCHWERTL	100s1-000s4	4:46



## Ergebnisse

Platz	Name
1	Kai BRANDES, TV Altdorf
2	Max WALLSCHMIDT, JC Ettligen
3	Maik NIKLAS, TV Altdorf
3	Jan WEBER, Budo-Club Offenburg